

Biegsamer Reflektor

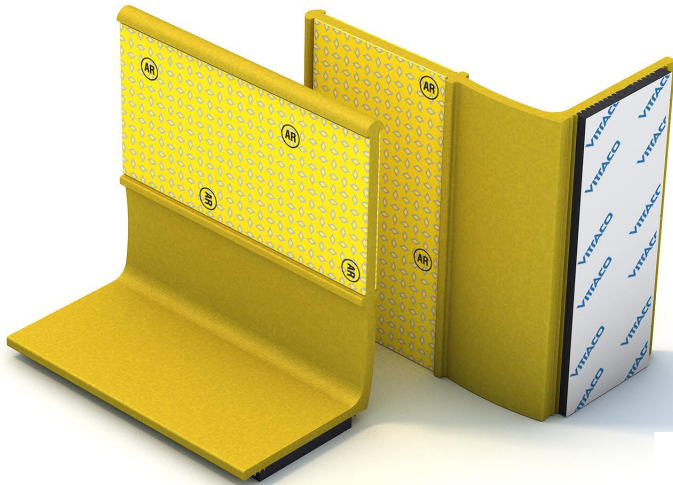
Pliable Reflector

gemäß „TL- Transportable Schutzeinrichtungen 97“ und „TL- Leitelemente 97“

according to German standards for transportable protective devices and constructional guide elements (TL-97)

Standardversion

Standard version



Art.-Nr. | Item N°
WR108225

Material | Material

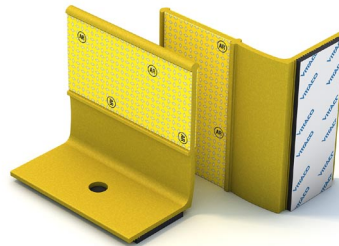
- **Polyurethan / verkehrsgelb**
Polyurethane / traffic yellow
- **mikroprismatische Reflexfolie, gelb**
microprismatic reflective sheeting, yellow
- **mit Butyl-Haftkissen**
with adhesive butyl pad

Option | Option

nur auf Anfrage | only on request

mit Bohrung | with drilling hole

Art.-Nr. | Item N°
WR10822B



Abmessungen | Dimensions

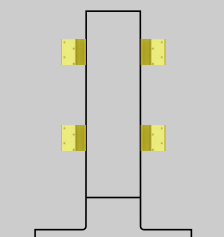
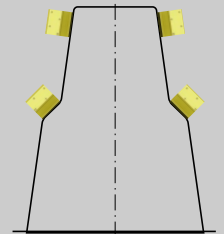
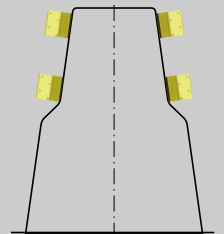
50 x 50 x 27 mm

Gewicht | Weight 15 g



Montagebeispiele

Assembly examples



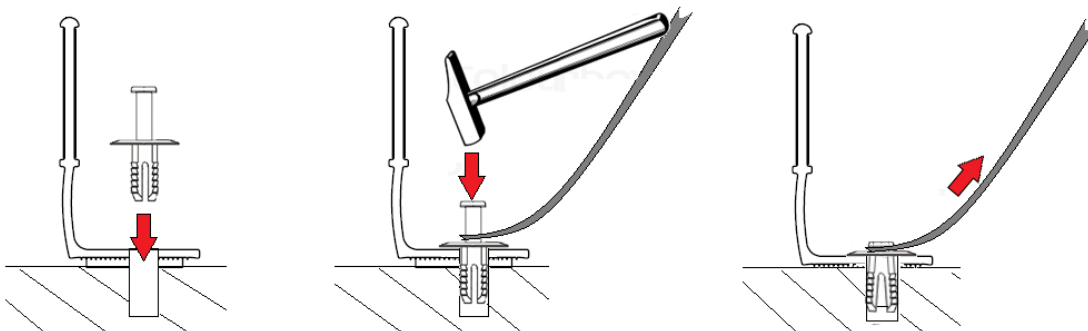
Reflektorbefestigung

Reflector mounting

Material Material	Polyamid Polyamide
Farbe Color	schwarz black
Eigenschaften Characteristics	extra schlagzäh extra high-impact
Behandlung Treatment	konditioniert conditioned
Einsatztemperatur Operating temperature	-30°C - +90°



Befestigungsprinzip | Mounting principle



Nieten einfach demontieren und wiederverwenden! | The rivets simply demounting and re-usable!