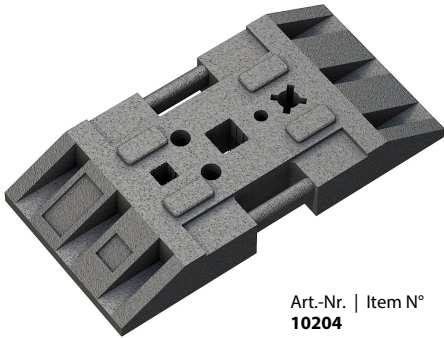


## Beschwerungsfußplatten

### Weighting base plates

#### Fußplatte "Typ 1" | Base plate "Type 1"



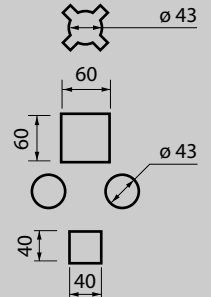
Art.-Nr. | Item N°  
10204

**Maße** | Dimensions **790 x 400 x 120 mm**

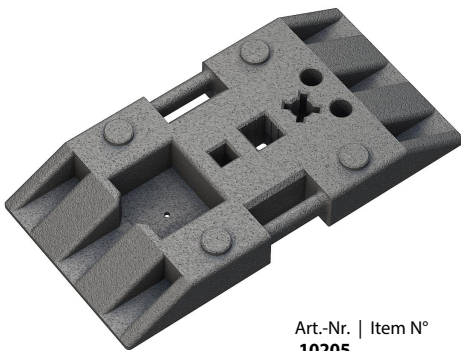
**Gewicht** | Weight **28 kg**

**2 Einstecköffnungen für Bauzäune**  
2 Plug-in openings for site fencing

**Einstecköffnungen: durchgehend**  
Plug-in openings: throughout



#### Fußplatte "Typ 2" | Base plate "Type 2"



Art.-Nr. | Item N°  
10205

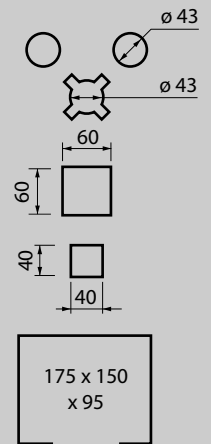
**Maße** | Dimensions **820 x 420 x 120 mm**

**Gewicht** | Weight **28 kg**

**2 Einstecköffnungen für Bauzäune**  
2 Plug-in openings for site fencing

**Einstecköffnungen: durchgehend**  
Plug-in openings: throughout

**mit Batteriefach**  
with battery case



#### Fußplatte „Frankreich“ | Base plate "France"



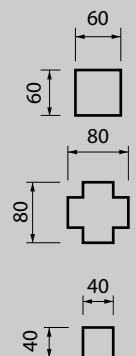
Art.-Nr. | Item N°  
10230

**Maße** | Dimensions **790 x 400 x 120 mm**

**Gewicht** | Weight **28 kg**

**2 Einstecköffnungen für Bauzäune**  
2 Plug-in openings for site fencing

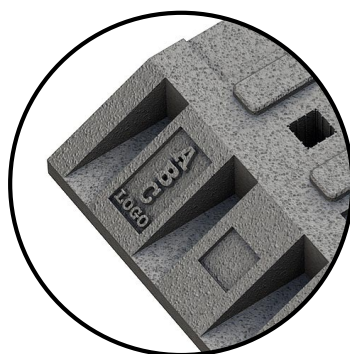
**Einstecköffnungen: durchgehend**  
Plug-in openings: not throughout



#### Optionen | Options

**Individuelles Logo**  
Individual logo

Art.-Nr. | Item N°  
10030



**Technische Änderungen vorbehalten!**  
Technical changes reserved!