



Batterie „flatpack“ 6V / 12Ah
Battery „flatpack“ 6V / 12Ah
Pile „flatpack“ 6V / 12Ah

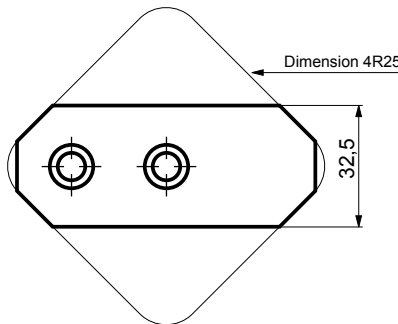
0%
 Quecksilber / Cadmium
 mercury / cadmium
 mercure / cadmium

Technische Angaben | technical data | données techniques:



Chemisches System: Alkalische Zink-Luftbatterie
 Chemical system: zinc-air alkaline battery
 Système chimique: pile alcaline zinc-air

Klemmen: Spiralfeder
 terminals: spiral spring
 bornes: ressort spiral



geeignet für Batterieboxen
 suitable for battery boxes
 approprié pour les boîtes de pile

schlagfestes Kunststoffgehäuse
 impact-resistant plastic housing
 boîtier en plastique antichoc

Art.-Nr. | Item N° | N° de reference
BAT.ZnAir.6V050

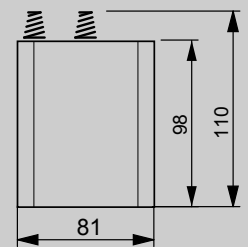
Nennspannung /
 nominal voltage /
 tension nominale:

6V

Nennkapazität /
 nominal capacity /
 capacité nominale:

12 Ah

Nennmaß /
 nominal dimension /
 dimension nominale:



Durchschnittsgewicht /
 average weight /
 poids average:

250g

Batterielebensdauer /
 battery operating life /
 durée de vie de batterie:

360-400 h

Elektrische Parameter / electrical parameters / paramètres électriques:

Entladungskurve 164 Ohm, Dauerlicht
 Discharge curve 164 ohm, continuous light
 Courbe de décharge 164 ohm, lumière continue

Vergleich / comparison / comparaison

